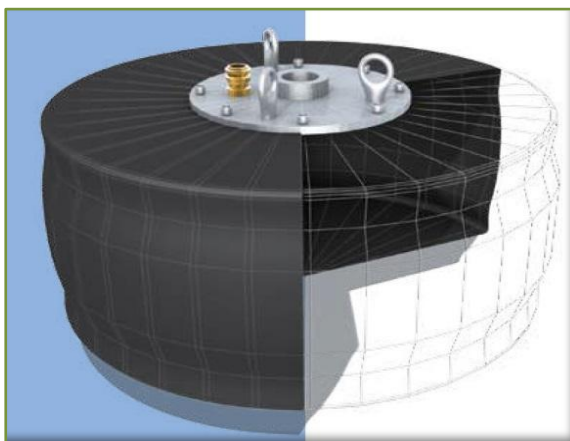


VJ - Gully Plug : Μπαλόνια Φραγής Φρεατίων

VJ GULLY PLUG

Για τυπικά φρεατία μεγέθους 610mm

- Για τον έλεγχο στεγανότητας των φρεατίων η Sava διαθέτει τα ειδικά αυτά μπαλόνια που διακρίνονται για τον εύκολο χειρισμό τους.
- Τα μπαλόνια είναι σχετικά κοντά και ελαφριά, εξοπλισμένα με 3 λαβές για εύκολη κάθετη τοποθέτηση του κατά την διάρκεια της εισαγωγής της διαδικασίας.
- Συμβατά παρελκόμενα με άλλα μπαλόνια της Sava είναι διαθέσιμα για έλεγχο στεγανότητας με αέρα.



ΚΩΔ	ΤΥΠΟΣ	Dmin mm	Dmax mm	Πίεση Διόγκ. bar	Διαστάσεις		Βάρος kg	Βαλβίδα Διόγκ.	By-pass D	€
					D mm	L mm				
501841	VJ 600-650	600	650	1,5	560	360	16	R 1/4"	R2"	2.541
Μπαλόνια σε σχήμα μαξιλαριού, για εισαγωγή σε φρεάτα μεγαλύτερου πλάτους										
538201	VJ 600	590	600	0,5	582	200	3,7	R 1/4"	R2"	2.463
535889	VJ 800	780	800	0,5	770	200	5	R 1/4"	R2"	3.379
535890	VJ 1000	980	1000	0,5	970	200	6,5	R 1/4"	R2"	4.384

